

Bipedestador prono

Manual de productos E930, E940 y E950



Índice

Información Importante y revisión de su pedido	3
Mensajes sobre seguridad	4
Uso recomendado y medidas del artículo	5
Componentes básicos del tamaño pequeño (E930)	
Panel principal	6
Reposapiés	7
Panel para rodillas	7
Componentes básicos del tamaño mediano (E940)	
Panel principal	8
Reposapiés	9
Componentes básicos del tamaño grande (E950)	
Panel principal	10
Reposapiés	11
Accesorios	
Tacos abductores	12-13
Bandeja	14
Anclaje de mano	15
Sandalias y cuñas	16
Funcionamiento	17
Mantenimiento, limpieza y garantía	18
Materiales y modificaciones del usuario	19


IMPORTANTE

Guarde esta manual del producto para futuras consultas. Hay copias adicionales disponibles en <http://www.rifton.com/customer-service/product-manuals>.

Claves para los usuarios

Use esta clave para determinar qué secciones de este manual del producto son importantes para usted.

 **Usuarios técnicos** Para profesionales que piden y montan productos Rifton.

 **Usuarios domésticos** Para cuidadores que usan productos Rifton regularmente.

 **Personal de mantenimiento** Para cualquier persona responsable del mantenimiento o de pedidos repetidos de productos y piezas Rifton.

Revise su pedido

Este producto se envía en una sola caja. La caja contiene:

1. Bipedestador prono (incluye: un par de controles laterales de apoyo, correa para la cadera y reposapiés).
2. Bandeja (si se pidió).
3. Caja que contiene el reposapiés (solo E950) y accesorios del bipedestador prono.

Aunque no haya pedido todos los accesorios disponibles, utilice los diagramas siguientes para confirmar que su pedido está completo.

Si su envío está incompleto o dañado de alguna manera a la llegada, llame al servicio de atención al cliente, 800.571.8198.

ADVERTENCIA

- Lea atentamente y comprenda la información de esta manual del producto antes de intentar utilizar el producto. La falta de seguimiento de los procedimientos y las instrucciones de este manual del producto puede causar lesiones graves o la muerte.
- Un profesional cualificado debe evaluar la idoneidad y seguridad de todo el equipo para cada usuario.
- Este producto está previsto para usuarios de juicio inestable, por lo que en todo momento se requiere la supervisión de un adulto.
- Para evitar caídas y lesiones:
 - No use este producto sobre superficies rugosas y desiguales, ni en las proximidades de piscinas o escaleras.
 - Compruebe que las correas y los soportes estén bien sujetos en todo momento. Las correas y los soportes se suministran para la seguridad del usuario y deben ajustarse cuidadosamente para lograr la mayor comodidad y seguridad.
 - Apriete bien todos los mandos de ajuste antes de usar el producto e inmediatamente después de realizar cualquier ajuste.
 - Bloquee las cuatro ruedas giratorias antes de meter o sacar al usuario del producto.
 - Para una mayor seguridad, debe haber dos adultos en las transferencias hacia o desde el bipedestador prono.
- No use este producto para usuarios que no cumplan los límites de estatura y peso especificados en este manual.
- Para evitar volcar y las consecuentes lesiones, use el bipedestador prono Rifton solamente en interiores.
- Para prevenir fallos estructurales que pueden provocar lesiones graves o muerte:
 - Compruebe de forma periódica en este producto y sus accesorios el aflojamiento o la ausencia de tornillos, la fatiga del metal, grietas, soldaduras rotas, piezas que faltan, la inestabilidad general u otros signos de desgaste excesivo.
 - Retire inmediatamente este producto si observa cualquier condición que pudiera causar un funcionamiento inseguro.
 - No use los componentes o productos de Rifton para ningún otro fin distinto al previsto.

Recomendaciones de uso

⚠ ADVERTENCIA Para prevenir caídas, no utilice el bipedestador prono como dispositivo de transporte.

El bipedestador prono es un producto sanitario de clase I. Ofrece las ventajas de cargar el peso en posición erguida con el abdomen hacia el panel principal. Los apoyos ajustables fomentan la correcta alineación del tronco y las extremidades inferiores. El panel se inclina desde vertical a horizontal con una manivela. La bandeja ofrece un cómodo espacio para poner un dispositivo de comunicación u otra actividad y, además, se puede ajustar su ángulo sin necesidad de herramientas.

Cuadro de medidas del usuario y dimensiones del artículo

Medidas del usuario – pulgadas (cm)	Pequeño	mediano	Grande
Altura	25–48 (64–122)	44–59 (112–150)	57–72 (145–183)



Medida clave del usuario: estatura

Seleccione el bipedestador prono adecuado según la estatura total del usuario. Elija un modelo que se adapte al crecimiento.

Importante: El peso del usuario no debe superar la carga máxima permitida.

Medidas – pulgadas (cm)	E930 pequeño	E940 mediano	E950 grande
Longitud del panel	23 ½ – 16 sin panel para rodillas 60 – 41 con panel para rodillas	30 (76)	39 (99)
Anchura del panel (parte superior/parte inferior)	12 ½ / 12 ½ (32 / 32)	11 / 16 (28 / 41)	14 / 19 (36 / 48)
Parte superior del panel hacia el reposapiés	20–35 (51–89)	33–43 ½ (84–110)	44–57 (112 / 145)
Peso en horizontal	29 ½ (75)	29 ½ (75)	31 ½ (80)
Peso en vertical	38 ½ (98)	45 ½ (116)	61 (155)
Distancia entre los laterales	8–16 (20–41)	8–16 (20–41)	12–22 (30–56)
Anchura de la base	23 (58)	26 (66)	30 (76)
Longitud de la base	35 (89)	39 ½ (100)	44 (112)
Anchura interior de la bandeja (punto más ancho)	22 ½ (57)	22 ½ (57)	29 ½ (75)
Longitud interior de la bandeja	17 ½ (44)	17 ½ (44)	17 ½ (44)
Carga máxima permitida en lbs (kg)	100 (45)	150 (68)	200 (91)

Artículo básico (pequeño: E930)

Panel principal

Controles laterales para el tronco

Los controles laterales (A) se envían invertidos.

Para reorientar los controles laterales:

- Afloje los pomos giratorios (C) y deslice los controles laterales hacia afuera desde debajo de la abrazadera (consulte la Figura 6b).
- Gire los controles hasta la posición correcta y vuelva a ponerlos bajo la abrazadera.
- Vuelva a apretar los pomos giratorios (consulte la Figura 6b).

Utilice los pomos giratorios (C) para ajustar los controles de forma horizontal y vertical, y hágalos bascular 30° aproximadamente.

Asegúrese de que los controles laterales estén alejados de la bandeja cuando ajuste el ángulo del panel.

Correas de sujeción

Para cambiar la posición de las correas de sujeción (B):

- Afloje los pomos giratorios (D).
- Suba o baje las correas.
- Vuelva a apretar los pomos giratorios.

Posicionamiento del panel

El panel principal, el panel para rodillas y el reposapiés se deslizan de forma independiente por una guía de acero tubular y se enganchan con el pomo giratorio (E).

Inclinación del panel

El ángulo del panel se controla mediante una manivela (F). Esto pondrá el panel en cualquier ángulo, desde horizontal hasta vertical. Los ajustes se pueden realizar en cualquier momento una vez que el usuario esté asegurado.

El indicador de posición del panel (G) es un indicador del ángulo directo que se monta en el punto de basculación.

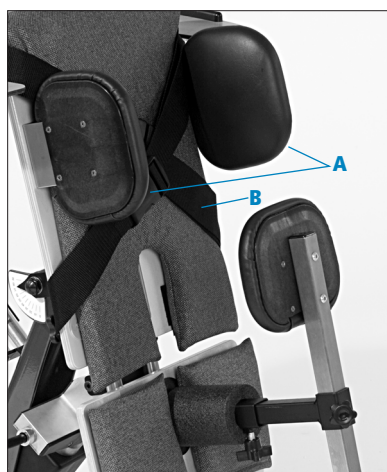


Figura 6a. Panel principal del bipedestador prono E930, con taco abductor con el estabilizador de cadera instalado.

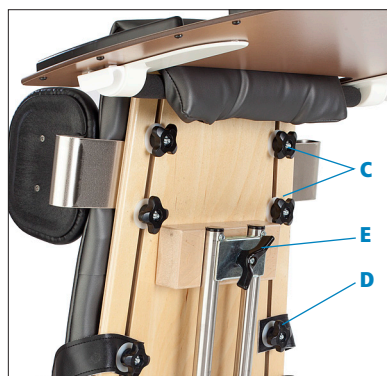


Figura 6b



Figura 6c

Reposapiés

El reposapiés se envía en posición invertida en el tubo.

Vuelva a colocarlo quitando el pomo giratorio (A) y la abrazadera (B). Gire el reposapiés hasta la posición correcta, vuelva a colocar la abrazadera y el pomo giratorio y, después, apriételes de nuevo (consulte la Figura 7a).

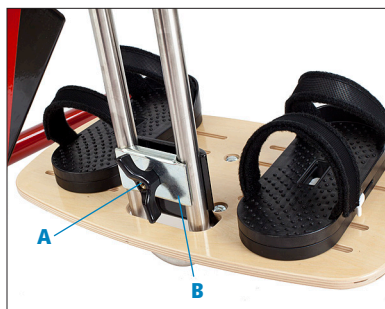


Figura 7a

Panel para las rodillas

Si desea extraer el panel para las rodillas para los niños pequeños, afloje el pomo giratorio (C) hasta que la abrazadera cromada pueda girar 90°, dejando libre el panel para las rodillas. Si se usaron tacos abductores en el panel para rodillas, móntelos en el panel principal. Baje el panel principal hasta la posición más baja posible y suba el reposapiés de modo que la parte superior del panel principal quede a la altura del pecho del usuario.

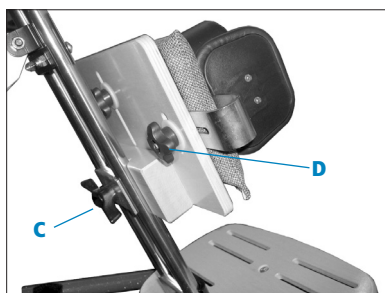


Figura 7b

Consejo: Cuando se vuelve a colocar el panel para rodillas, el taco de madera de la abrazadera se baja y la ranura de los tacos abductores se sube (consulte la Figura 7b).

Controles laterales para rodillas

Para montar los controles laterales para rodillas, afloje los pomos giratorios (D), deslice los controles laterales hasta el panel para rodillas y vuelva a apretar los pomos giratorios.

Los controles laterales para rodillas también se pueden ajustar verticalmente mediante los pomos giratorios (D).

En la Figura 7c se muestra el panel para rodillas con los controles laterales para rodillas y el taco abductor. Los tacos abductores se pueden montar en el panel principal o en el panel para rodillas.



Figura 7c

Artículo básico (mediano: E940)

Panel principal

Controles laterales para el tronco

Los controles laterales (A) se envían invertidos.

1. Para reorientar los controles laterales:

- Afloje los pomos giratorios (C) y deslice los controles laterales hacia afuera desde debajo de la abrazadera.
- Gire los controles hasta la posición correcta y vuelva a ponerlos bajo la abrazadera.
- Vuelva a apretar los pomos giratorios (consulte la Figura 8b).

2. El conjunto adicional de controles laterales se instala del mismo modo.

Mediante los pomos giratorios (C), ajuste los controles laterales en dirección horizontal y vertical y bascule los controles 30° aproximadamente.

Asegúrese de que los controles laterales estén alejados de la bandeja cuando ajuste el ángulo del panel.

Correa para la cadera

La correa para la cadera (B) se monta con los pomos giratorios (D). Deslícela hacia arriba o hacia abajo hasta encontrar la mejor posición. La correa se puede colocar por encima o por debajo de los controles laterales.

Posición del panel

El panel principal se desliza de forma independiente por una guía de acero tubular y se engancha con el pomo giratorio (E).

Inclinación del panel

El ángulo del panel se controla mediante una manivela (F). Esto pondrá el panel en cualquier ángulo, desde horizontal hasta vertical. Los ajustes se pueden realizar en cualquier momento una vez que el usuario esté asegurado.

El indicador de posición del panel (G) es un indicador del ángulo directo que se monta en el punto de basculación.

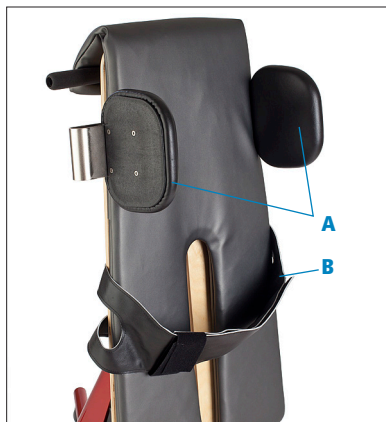


Figura 8a

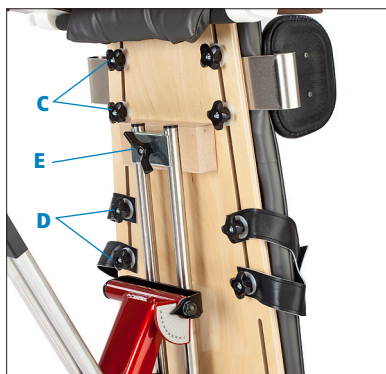


Figura 8b



Figura 8c

Reposapiés

El reposapiés se envía montado y en posición invertida con respecto al bipedestador. Vuelva a colocarlo quitando el pomo giratorio (A) y la abrazadera (B). Gire el reposapiés hasta la posición correcta, vuelva a colocar la abrazadera y el pomo giratorio y, después, apriételes de nuevo.

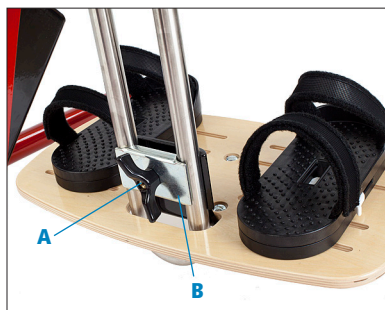


Figura 9a

Artículo básico (grande: E950)

Panel principal

Controles laterales para el tronco

(consulte la Figura 10b)

Los controles laterales (A) se envían invertidos.

1. Para reorientar los controles laterales:
 - Afloje los pomos giratorios (C) y deslice los controles laterales hacia afuera desde debajo de la abrazadera.
 - Gire los controles hasta la posición correcta y vuelva a ponerlos bajo la abrazadera.
 - Vuelva a apretar los pomos giratorios.

2. El conjunto adicional de controles laterales se monta del mismo modo.

Mediante los pomos giratorios (C), ajuste los controles laterales en dirección horizontal y vertical y bascule los controles 30° aproximadamente.

Asegúrese de que los controles laterales estén alejados de la bandeja cuando ajuste el ángulo del panel.

Correa para la cadera (consulte las Figuras 10a y 10b)

La correa para la cadera (B) se monta con los pomos giratorios (D). Deslícela hacia arriba o hacia abajo hasta encontrar la mejor posición. La correa se puede colocar por encima o por debajo de los controles de apoyo.

Inclinación del panel (consulte la Figura 10c)

El ángulo del panel se controla mediante una manivela (F). Esto pondrá el panel en cualquier ángulo, desde horizontal hasta vertical. Los ajustes se pueden realizar en cualquier momento una vez que el usuario esté asegurado.

El indicador de posición del panel (G) es un indicador del ángulo directo que se monta en el punto de basculación.

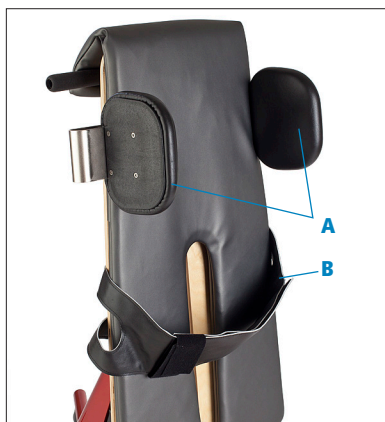


Figura 10a

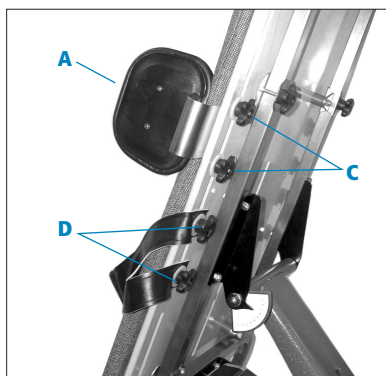


Figura 10b



Figura 10c

Reposapiés

Desembale el reposapiés y métalo en los tubos cuadrados del chasis. Pulse los botones con resorte (A) que hay en los extremos de las patas del chasis para que los tubos del reposapiés se deslicen sobre ellos.

Consejo: La única ranura que hay en el reposapiés debe mirar hacia afuera, en dirección opuesta al panel principal.

El reposapiés se ajusta verticalmente, deslizándose sobre los tubos cuadrados del chasis.

Los botones con resorte (A) del chasis fijan el reposapiés a diferentes alturas.



Figura 11a

Accesorios

Tacos abductores

Taco abductor

Para montar el taco abductor (consulte la Figura 12a), quite el pomo giratorio y coloque el taco abductor donde corresponda. Vuelva a apretar bien los pomos giratorios.

Dependiendo de las necesidades del usuario, variará la posición del taco abductor. Compruebe el intervalo de ajuste antes de colocar al usuario.

Collarín para el taco abductor

Para montar el collarín (consulte la Figura 12b) en el taco abductor, póngalo alrededor y ajuste los cierres a presión.

Controles laterales para rodillas

Monte los tres tacos para rodillas (consulte la Figura 12c) quitando los pomos giratorios (E) y apretándolos detrás del panel, con la arandela que hay entre el pomo y el panel.

Se puede cambiar la posición de los tacos para rodillas utilizando los pomos giratorios (E).

Cuña abductora ajustable (consulte la página 13)

Para montar la cuña abductora ajustable en el bipedestador (consulte la Figura 12d), quite el pomo giratorio y una arandela de cada remache roscado. Coloque la cuña abductora en la ranura adecuada con una arandela en cada remache roscado, entre la cuña abductora y el bipedestador prono. Vuelva a colocar las arandelas y los pomos giratorios en los remaches roscados, bajo el panel, y apriételos bien.

Para ajustar la anchura de la abducción, levante un ala de la cuña para dejar al descubierto el tornillo de ajuste (A). Apriete el tornillo hacia fuera para aumentar la abducción. Levante la segunda ala y ajústelo del mismo modo.



Figura 12a



Figura 12b

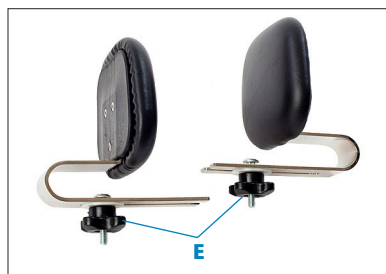


Figura 12c



Figura 12d

Cuña abductora ajustable con estabilizador de cadera

E940 y E950 (consulte la Figura 13a)

Quite los pomos giratorios y las arandelas (B) de los remaches roscados. Con el pomo giratorio mirando hacia abajo (D), deslice los remaches roscados a través de la ranura correspondiente del panel. Vuelva a colocar los pomos giratorios y las arandelas sobre los remaches roscados en la parte posterior del panel y apriételes bien.

Ajústelos verticalmente mediante los pomos giratorios (B). Mueva el estabilizador de cadera aflojando y apretando el pomo giratorio (D). Los ajustes verticales del estabilizador de cadera se controlan solamente con el pomo giratorio (C).

Ajuste el grado de abducción acortando o alargando los tornillos de ajuste que hay bajo las alas de la cuña de ajuste (consulte la Figura 12d).



Figura 13a

Taco abductor con estabilizador de cadera E930 y E940 (consulte la Figura 13b)

Retire los pomos giratorios y las arandelas (A). Monte los dos tornillos (B) en el bipedestador prono, donde corresponda, con el pomo giratorio (C) mirando hacia abajo. Vuelva a colocar las arandelas y los pomos giratorios detrás del panel y apriételes.

Ajústelo verticalmente mediante los pomos giratorios (A). Mueva el estabilizador de cadera horizontalmente aflojando y apretando el pomo giratorio (C). Los ajustes verticales del estabilizador de cadera se controlan solamente con el pomo giratorio (D).

El taco abductor con estabilizador de cadera se puede montar en el panel antes o después de colocar al usuario. Una vez que esté montado el taco abductor, se puede quitar el estabilizador de cadera para hacer transferencias aflojando el pomo giratorio (D).

Coloque el taco abductor entre los muslos, por encima de las rodillas. La posición correcta del estabilizador de cadera es en la parte posterior de las caderas (la zona sacra), lo suficientemente ajustado como para mantener las caderas contra el panel.



Figura 13b

Bandeja

Montaje de la bandeja:

(consulte las Figuras 14a, 14b y 14c)

1. Bloquee las ruedas giratorias.
2. Gire la manivela hasta que el bipedestador prono quede casi vertical.
3. Sujete la bandeja frente a usted con el tirante ajustable (A) mirando hacia abajo.
4. Meta el gancho (B) en la ranura del mástil del bipedestador.
5. Sujete la bandeja por los cierres y tire hacia afuera de los mangos del cierre (C). Enganche los cierres en los extremos de la pieza tubular negra (D) cruzada que hay en la parte superior del panel principal.
6. Asegúrese de que la bandeja esté bien fijada y que los cierres estén encajados en su posición.

Ajuste de la bandeja:

Utilice el pomo giratorio (A) para ajustar el ángulo de la bandeja. Asegúrese de apretar bien el pomo giratorio después de ajustarlo.



Figura 14a



Figura 14b. Gancho de la bandeja entrando en la ranura del mástil

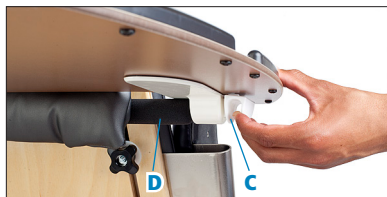


Figura 14c

Anclaje de mano

⚠️ ADVERTENCIA Para prevenir caídas y las lesiones resultantes, no use los anclajes de Rifton como principal apoyo o como apoyo de bipedestación. Las ventosas se pueden soltar.

Para evitar caídas y cortes, no use los anclajes de Rifton sobre cristal fino.

Recomendaciones de uso

Los anclajes de mano se pueden usar en la bandeja del bipedestador prono. Proporcionan al usuario un anclaje para controlar el movimiento excesivo de los brazos y estimular la estabilización de la cintura escapular. El usuario puede sujetarse con las dos manos para entrenar la estabilidad o con una mano, manteniendo la otra libre.

Funcionamiento

En una bandeja limpia y lisa Rifton, presione la ventosa del anclaje de mano y gire el agarre hacia la derecha hasta que esté firme. Para retirarla, gire el agarre hacia la izquierda.

Consejo: La superficie debe ser muy lisa y estar completamente limpia para lograr un buen sellado. Si la ventosa no se agarra bien, límpiela con un trapo húmedo o aplique una fina capa de vaselina alrededor del borde de la almohadilla de goma para mejorar el vacío.

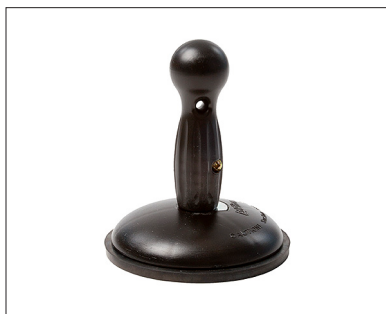


Figura 15a

Sandalias y cuñas

(consulte las Figuras 11a y 11b)

Montaje de las sandalias:

1. Retire las arandelas y los pomos giratorios (C) de la sandalia. Inserte los tornillos en las ranuras del reposapiés.
2. Vuelva a colocar las arandelas y los pomos giratorios y apriételos bien (C).

Para ajustar las sandalias:

1. Afloje los pomos giratorios (C).
2. Desplace las sandalias hasta la posición deseada.
3. Vuelva a apretar los pomos giratorios.
4. Puede aumentarse la altura de la sandalia o crearse un ángulo entre el talón y los dedos de los pies utilizando una o más cuñas.

Añadir cuñas de las sandalias:

1. Abra el cierre blanco (D) y quite la sandalia de la base.
2. Coloque la cuña sobre la base y ponga el cierre. Se puede añadir la cantidad de cuñas que desee.
3. Ponga encima la sandalia y échele el cierre.



Figura 11a



Figura 11b

Funcionamiento

⚠️ ADVERTENCIA

Para evitar caídas o lesiones:

- **Mantenga bloqueadas las cuatro ruedas giratorias en todo momento, menos cuando desplace el bipedestador prono, independientemente de si hay algún usuario en él o no.**
 - **Asegúrese de que las cuatro ruedas giratorias estén bloqueadas cuando vaya a transferir a un usuario.**
 - **En el caso de los usuarios con más peso o volumen, pueden ser necesarios dos cuidadores para transferir de forma segura al usuario hacia y desde el bipedestador.**
 - **Asegúrese de que todas las correas estén bien fijadas.**
 - **No deje solo nunca al usuario.**
1. Bloquee todas las ruedas giratorias y ponga la altura del reposapiés en una posición aproximada, lo más baja posible para que el usuario se sienta seguro. La parte superior del panel principal debe estar a la altura del pecho del usuario.
 2. Incline el panel principal hasta el ángulo adecuado. Esto dependerá de si el usuario se está transfiriendo desde una cama, silla de ruedas o desde otra posición.
 3. Abra las correas del panel principal y mueva los controles laterales lo más hacia fuera posible.
 4. Ponga las sandalias en la posición aproximada y abra las correas.
 5. Ayude al usuario a ponerse de pie con la ayuda de una segunda persona, si fuera necesario. Ejercer una sujeción total mientras aprieta las correas de velcro.
 6. Posicione los controles laterales según sea necesario.
 7. Revise al detalle todos los ajustes, empezando por las sandalias. Apriete todos los pomos giratorios.
 8. Una vez que el usuario esté colocado de forma segura en el bipedestador, se pueden realizar los ajustes del ángulo de inclinación con la manivela.
 9. Los controles de apoyo se pueden montar en la misma posición vertical que las correas. Mueva los controles de apoyo desde debajo de la abrazadera original hasta la abrazadera de las correas deslizando el soporte por debajo de la abrazadera de la correa y apretando los pomos giratorios.

Mantenimiento

Este producto está diseñado y probado para una vida útil de 5 años si se utiliza y mantiene de acuerdo con este manual. Los usuarios deben, en todo momento, asegurarse de que el producto permanece en condiciones seguras y utilizables, lo que incluye el mantenimiento y las inspecciones regulares que se especifican en este manual.

Para prevenir fallos estructurales que pueden provocar lesiones graves o muerte:

- Compruebe de forma periódica en este producto y sus accesorios el aflojamiento o la ausencia de tornillos, la fatiga del metal, grietas, soldaduras rotas, piezas que faltan, la inestabilidad general u otros signos de desgaste excesivo.
- Retire inmediatamente este producto si observa cualquier condición que pudiera causar un funcionamiento inseguro.
- No use los componentes o productos Rifton para ningún otro fin distinto al previsto.
- Sustituya o repare los componentes o los productos que estén dañados o que parezcan inestables.
- Utilice solo repuestos autorizados de Rifton. La información sobre pedidos de piezas de recambio figura en la contraportada de este manual del producto.

Compruebe todos los meses la lubricación de la varilla roscada, que es la encargada del mecanismo de inclinación. Si está seca, aplique un lubricante para uso general con una brocha en toda la longitud de la varilla.

Compruebe los tornillos que fijan los travesaños del chasis dos veces al año y apriételes si fuera necesario.

Limpieza

Limpie el producto con toallitas desinfectantes o con una solución de hasta un 10 % de lejía. Las correas, sandalias y almohadillas se pueden quitar para limpiarse.

Declaración de garantía

Si un producto Rifton se avería o no funciona durante el primer año, lo reemplazaremos sin cargo.

Materiales

- Los artículos metálicos de acero (tuercas, pernos, tornillos, etc.) suelen ser galvanizados o niquelados o de acero inoxidable.
- Los artículos de tapicería (almohadillas, bloques de apoyo, apoyos almohadillados, etc.) suelen estar hechos de espuma de poliuretano con cubierta ignífuga de vinilo expandido.
- Los chasis normalmente se componen de tubos de acero o de aluminio, soldados entre sí, y recubiertos por un acabado de pintura al horno. Algunos componentes del chasis también pueden ser de acero inoxidable.
- Las correas están hechas habitualmente de tejido de polipropileno o nailon.
- Los componentes de madera normalmente son de madera contrachapada de abedul, de arce sólido o chapas de madera laminada, con un acabado de barniz de poliuretano transparente.
- Normalmente los componentes plásticos se moldean por inyección a partir de diversas resinas industriales.

Todos los materiales están exentos de látex, plomo y ftalatos.

Modificaciones del usuario

⚠️ ADVERTENCIA Para evitar lesiones graves o la muerte, no modifique ni altere los productos o componentes de Rifton, ni utilice productos o componentes de Rifton combinados con productos de otros fabricantes. Rifton no se hace responsable de las posibles modificaciones o alteraciones realizadas en nuestros componentes o productos después de salir de nuestras instalaciones. Los clientes que modifiquen o alteren nuestros componentes o productos o los utilicen junto con productos de otros fabricantes, lo harán bajo su propia responsabilidad.

Información de contacto de Rifton



Correo electrónico
Sales@Rifton.com



Teléfono
800.571.8198
9-5 EST



Correo postal
Rifton Equipment
PO Box 260
Rifton NY 12471-0260



Fax
800.865.4674



Página web
www.Rifton.com

Para pedir piezas de recambio

1. **Localice el número de identificación** del producto en la pequeña etiqueta blanca.
2. Tenga este número a mano cuando llame a su representante del servicio de atención al cliente al **800.571.8198**.

Utilice solo piezas de recambio suministradas por Rifton Equipment.

Nos complace suministrarle piezas de recambio. Aunque Rifton hace todo lo posible para suministrar piezas e instrucciones correctas para la reparación o renovación de su equipo, usted es responsable de garantizar que todas las reparaciones o modificaciones se realicen de forma correcta y segura.



Podrá encontrar detalles importantes y estudios sobre los beneficios terapéuticos de estar de pie en:
www.rifton.com/pronestander